

COMUNE DI OVODDA  
Provincia di Nuoro

LAVORI DI REALIZZAZIONE DEL CENTRO DI RACCOLTA COMUNALE  
CREIZZO

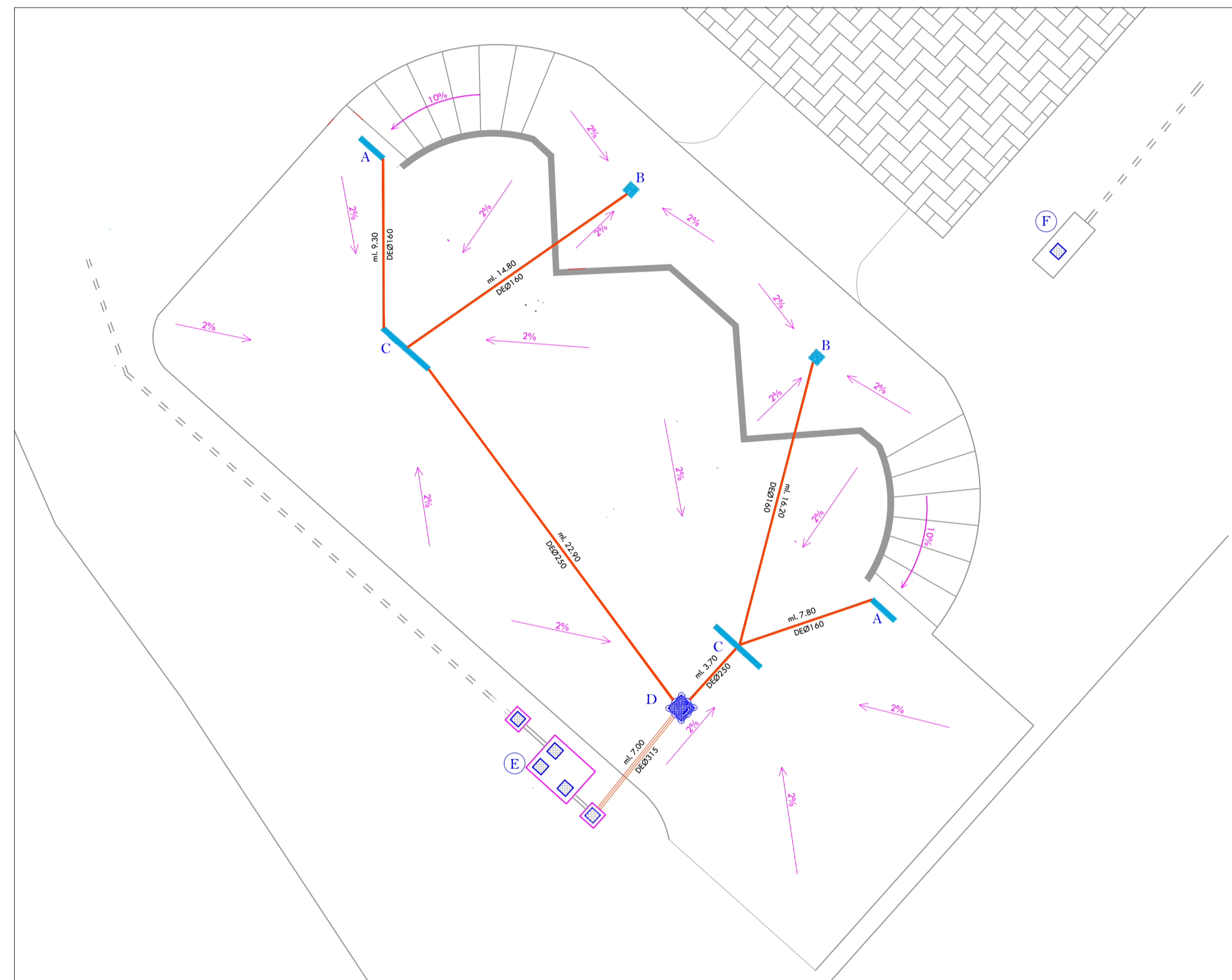
PROGETTO ESECUTIVO

Committente Comune di Ovodda  
Progettista Ing. Giovanni Manca

Allegato Tavola 3  
Elaborato Rete raccolta acque bianche  
Scala: varie

Data Febbraio 2021 Rev. 0

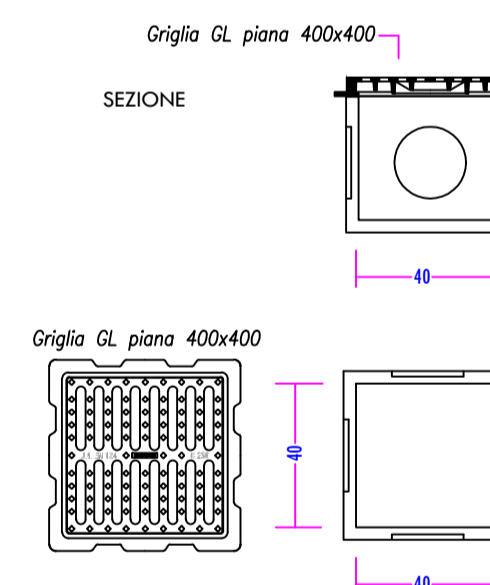
### Planimetria rete raccolta acque bianche



### LEGENDA

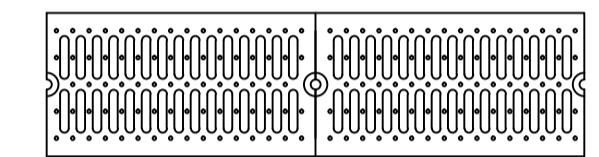
- Griglie per canaletta in Ghisa Sferoidale classe D400 lunghezza variabile, Griglie tipo A e C.
- Griglie in Ghisa Sferoidale Classe D400, dim. cm. 40x40 Pozzetti tipo B.
- Pozzetto incrocio (dim. mm 700x700) con chiusura in ghisa sferoidale Classe D400, dim. mm 550x550 Pozzetto tipo D.
- Tubazione Rete di scarico Acque bianche Tubo polietilene strutturato ad alta densità Lunghezza e Ø varie
- F Impianto scarico civile, vasca Imhoff
- E Impianto trattamento prima pioggia
- Rete disperdente interrata acque di scarico

### Particolare pozzetti tipo B Raccolta Acque Bianche scala 1:20

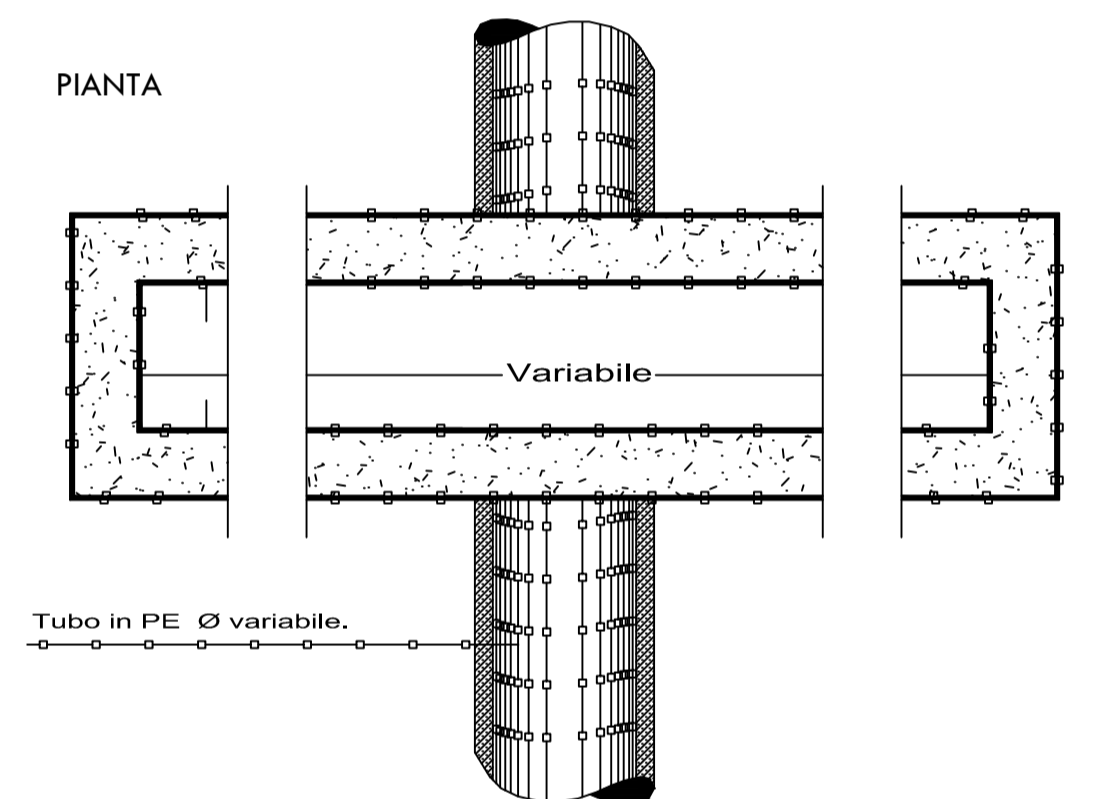


### Particolare griglie A e C Raccolta Acque Bianche scala 1:20

Griglie per Canaletta in Ghisa Sferoidale classe D400



PIANTA



SEZIONE

